

**ÜRÜN BİLGİLERİ / PRODUCT DETAILS**

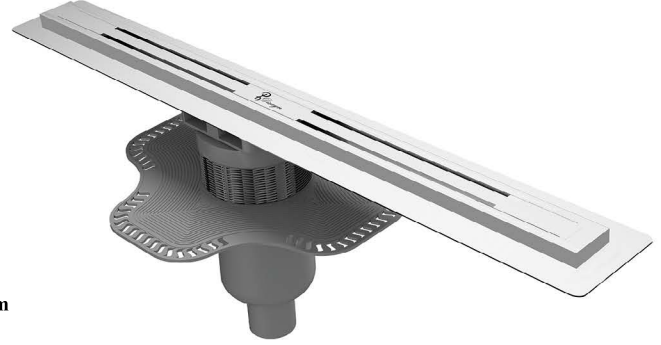
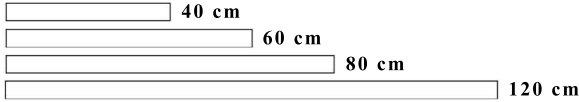
**Tanım/Description** = Duş Kanalı/Shower Channel  
**Seri/Type** = Drainline

**Renk Alternatifleri/ Color Alternatives**

Inox(Satinox) - Inox Ayna (Mirror)

Altın Ayna(Gold) - Bakır Ayna(Bronze)

**Ebat / Size**



**Sifon S08 / Siphon S08**

**h: 30/80 mm**

**Karot ø: 110 mm - Core Dril Diameter ø: 110 mm**

**Debi : 48 lt/dk - Flow: 48 lt/dk**



**Elegant**



**Trendy**

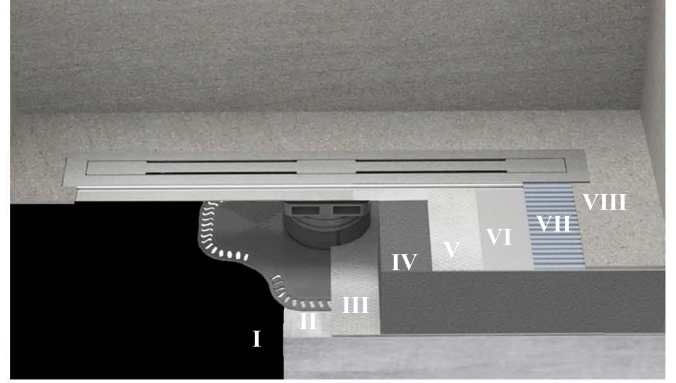


**Qdrain**



**UYGULAMA KESİTİ**  
**APPLICATION CROSS SECTION**

1. Beton Katmanı / Concrete Layer
2. İzolasyon Katmanı / Insulation Layer
3. Döşeme Betonu / Covering Concrete
4. Tesviye Betonu / Levelling Concrete
5. Ph Dizayn Butil Bant / ph design Butil Bant
6. İzolasyon Katmanı / Insulation Layer
7. Yapıştırıcı / Adhesive
8. Kaplama Malzemesi / Covering



**ÜRÜN AÇILIM ŞEMASI**  
**ASSEMBLY SCHEME**

**Kapak (1.5 mm kalınlık) / Top cover (1.5 mm)**  
304 kalite paslanmaz çelik / 304 quality stainless steel

**Yükseklik Ayar Çerçevesi (2.5 mm) /**  
**Final height adjustment Frame (2.5 mm)**  
304 kalite paslanmaz çelik / 304 quality stainless steel

**Yükseklik Ayar Vidası / Height Adjustment Screw**

**Saç Tutucu Süzgeç / Hair Holder**

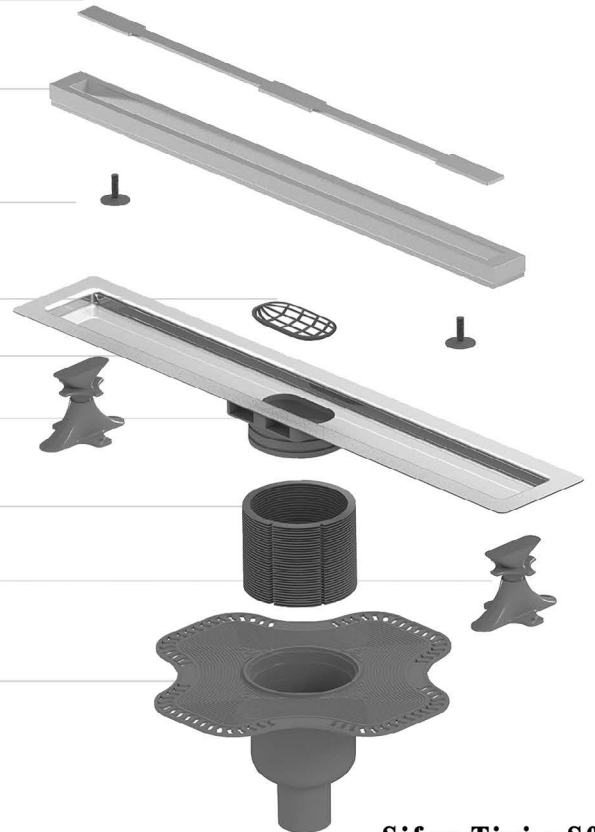
**Yalıtım Etekli Ana Gövde / Insulated Main Body**  
304 kalite paslanmaz çelik / 304 quality stainless steel

**Patentli Contasız Bağlantı Parçası / Patented Without Gasket Part**

**Tesviye Betonu Yükseklik Ayar Parçası /**  
**Height Adjustment Part For Levelling Concrete**

**Yükseklik Ayar Parçası / Height Adjustment Kit**

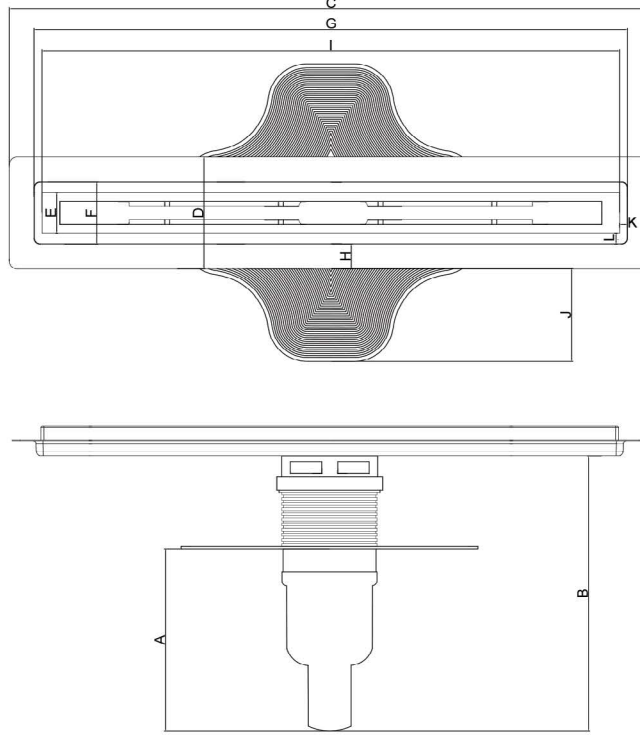
**360° Döner Sifon S08 / 360° Degree Rotating Flusher**



**Sifon Tipi : S08**

Showerchannel  
Duş Kanalı

**TEKNİK ÇİZİM**  
**TECHNICAL DRAWING**



**TEKNİK ÖLÇÜLER (cm)**  
**TECHNICAL SIZE (cm)**

	40	60	80	120
<b>A</b>	16	16	16	16
<b>B</b>	AYARLANABİLİR	AYARLANABİLİR	AYARLANABİLİR	AYARLANABİLİR
<b>C</b>	45	65	85	125
<b>D</b>	11.3	11.3	11.3	11.3
<b>E</b>	4.1	4.1	4.1	4.1
<b>F</b>	6.3	6.3	6.3	6.3
<b>G</b>	40	60	80	120
<b>H</b>	2.5	2.5	2.5	2.5
<b>I</b>	38.4	58.4	78.4	118.4
<b>J</b>	9.4	9.4	9.4	9.4
<b>K</b>	0.8	0.8	0.8	0.8
<b>L</b>	1.1	1.1	1.1	1.1