

ÜRÜN BİLGİLERİ / PRODUCT DETAILS

Tanım/Description = Duş Kanalı/Shower Channel
Seri/Type = Drainline

Renk Alternatifleri/ Color Alternatives

Inox(Satinox) - Inox Ayna (Mirror)

Altın Ayna(Gold) - Bakır Ayna(Bronze)

Ebat / Size 30 cm
 40 cm
 50 cm
 60 cm
 70 cm
 80 cm
 90 cm

Sifon S08 / Siphon S08

h: 30/80 mm

Karot ø: 110 mm - Core Drill Diameter ø: 110 mm

Debi : 48 lt/dk - Flow: 48 lt/dk



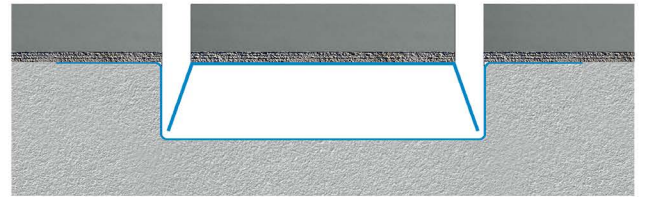
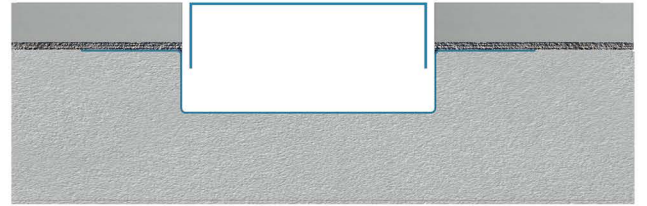
Linear



Greek



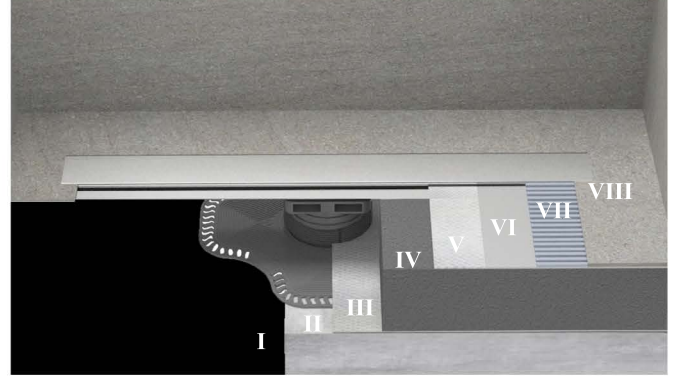
Invisible



Invisible

UYGULAMA KESİTİ
APPLICATION CROSS SECTION

1. Beton Katmanı / Concrete Layer
2. İzolasyon Katmanı / Insulation Layer
3. Döşeme Betonu / Covering Concrete
4. Tesviye Betonu / Levelling Concrete
5. Ph Dizayn Butil Bant / ph design Butil Bant
6. İzolasyon Katmanı / Insulation Layer
7. Yapıştırıcı / Adhesive
8. Kaplama Malzemesi / Covering



ÜRÜN AÇILIM ŞEMASI
ASSEMBY SCHEME

Kapak (1,5 mm kalınlık) / Top cover (1,5 mm)
304 kalite paslanmaz çelik / 304 quality stainless steel

Yükseklik Ayar Vidası / Height Adjustment Screw
304 kalite paslanmaz çelik / 304 quality stainless steel

Saç Tutucu Süzgeç / Hair Holder

Yalıtım Etekli Ana Gövde / Insulated Main Body
304 kalite paslanmaz çelik / 304 quality stainless steel

Patentli Contasız Bağlantı Parçası /
Patented Without Gasket Part

Tesviye Betonu Yükseklik Ayar Parçası /
Height Adjustment Part For Levelling Concrete

Yükseklik Ayar Parçası / Height Adjustment Kit

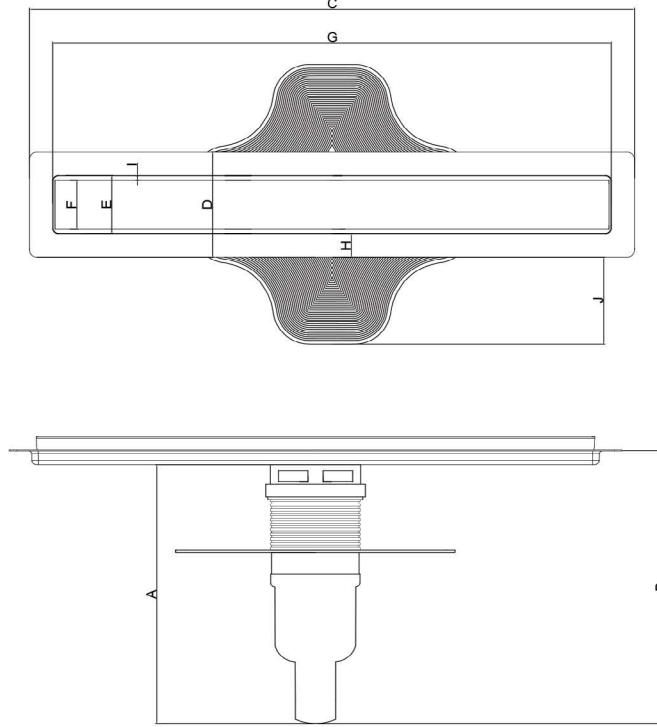
360° Döner Sifon S08 / 360° Degree Rotating Flusher



Sifon Tipi : S08

Showerchannel
Duş Kanalı

TEKNİK ÇİZİM
TECHNICAL DRAWING



TEKNİK ÖLÇÜLER (cm)
TECHNICAL SIZE (cm)

	30	40	50	60	70	80	90
A	16	16	16	16	16	16	16
B	AYARLANABİLİR	AYARLANABİLİR	AYARLANABİLİR	AYARLANABİLİR	AYARLANABİLİR	AYARLANABİLİR	AYARLANABİLİR
C	35	45	55	65	75	85	95
D	11.3	11.3	11.3	11.3	11.3	11.3	11.3
E	5.2	5.2	5.2	5.2	5.2	5.2	5.2
F	6.3	6.3	6.3	6.3	6.3	6.3	6.3
G	30	40	50	60	70	80	90
H	2.5	2.5	2.5	2.5	2.5	2.5	2.5
I	0.5	0.5	0.5	0.5	0.5	0.5	0.5
J	9.4	9.4	9.4	9.4	9.4	9.4	9.4