

ÜRÜN BİLGİLERİ / PRODUCT DETAILS

Tanım/Description = Duş Kanalı/Shower Channel  
Seri/Type = Drainline

Renk Alternatifleri/ Color Alternatives

Inox(Satinox) - Inox Ayna (Mirror)

Altın Ayna(Gold) - Bakır Ayna(Bronze)

Ebat / Size  30 cm  
 40 cm  
 50 cm  
 60 cm  
 70 cm  
 80 cm  
 90 cm

Sifon S03 / Siphon S03

h: 30/80 mm

Karot ø: 120 mm - Core Dril Diameter ø: 120 mm

Debi : 48 lt/dk - Flow: 48 lt/dk



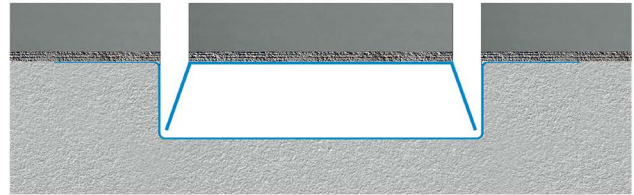
Linear



Greek



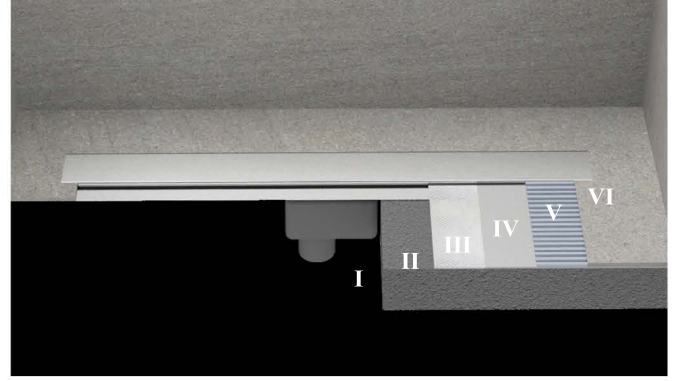
Invisible



Invisible

**UYGULAMA KESİTİ**  
**APPLICATION CROSS SECTION**

1. Döşeme Betonu / Covering Concrete
2. Tesviye Betonu / Levelling Concrete
3. Ph Dizayn Butil Bant / ph design Butil Bant
4. İzolasyon Katmanı / Insulation Layer
5. Yapıştırıcı / Adhesive
6. Kaplama Malzemesi / Covering



**ÜRÜN AÇILIM ŞEMASI**  
**ASSEMBLY SCHEME**

**Kapak (1.5 mm kalınlık) / Top cover (1.5 mm)**  
304 kalite paslanmaz çelik / 304 quality stainless steel

**Yükseklik Ayar Vidası / Height Adjustment Screw**  
304 kalite paslanmaz çelik / 304 quality stainless steel

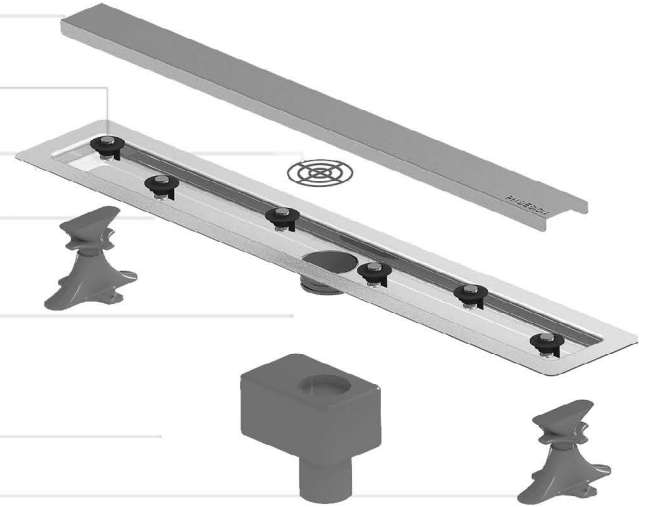
**Saç Tutucu Süzgeç / Hair Holder**

**Yalıtım Etekli Ana Gövde / Insulated Main Body**  
304 kalite paslanmaz çelik / 304 quality stainless steel

**Patentli Contasız Bağlantı Parçası / Patented Without Gasket Part**

**360° Döner Sifon S03 / 360° Degree Rotating Flusher**

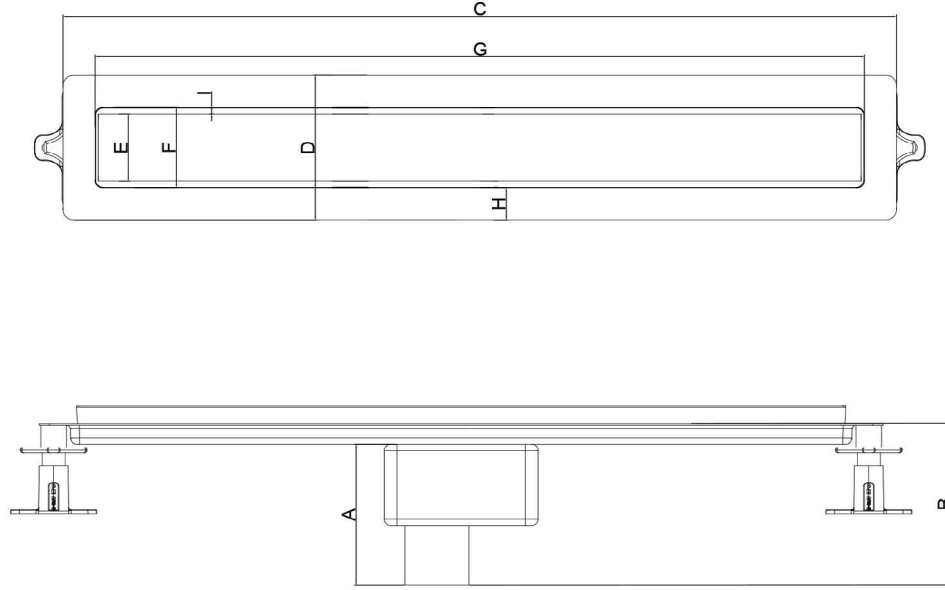
**Yükseklik Ayar Parçası / Height Adjustment Kit**



**Sifon Tipi : S03**

Showerchannel  
Duş Kanalı

**TEKNİK ÇİZİM**  
**TECHNICAL DRAWING**



**TEKNİK ÖLÇÜLER (cm)**  
**TECHNICAL SIZE (cm)**

	30	40	50	60	70	80	90
<b>A</b>	11	11	11	11	11	11	11
<b>B</b>	12.6	12.6	12.6	12.6	12.6	12.6	12.6
<b>C</b>	35	45	55	65	75	85	95
<b>D</b>	11.3	11.3	11.3	11.3	11.3	11.3	11.3
<b>E</b>	5.2	5.2	5.2	5.2	5.2	5.2	5.2
<b>F</b>	6.3	6.3	6.3	6.3	6.3	6.3	6.3
<b>G</b>	30	40	50	60	70	80	90
<b>H</b>	2.5	2.5	2.5	2.5	2.5	2.5	2.5
<b>I</b>	0.5	0.5	0.5	0.5	0.5	0.5	0.5