

**ÜRÜN BİLGİLERİ / PRODUCT DETAILS**

**Tanım/Description** = Prodrain Invisible Duş Kanalı/  
Shower Channel

**Seri/Type** = Drainline

**Renk Alternatifleri/ Color Alternatives**

**Ebat / Size**  30 cm  
 40 cm  
 50 cm  
 60 cm  
 70 cm  
 80 cm  
 90 cm

**Sifon S01 / Siphon S01**

**h: 60 mm**

**Debi : 51 lt/dk - Flow: 51 lt/dk**



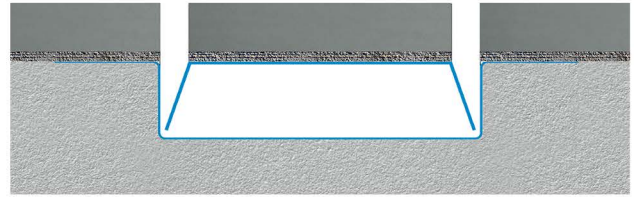
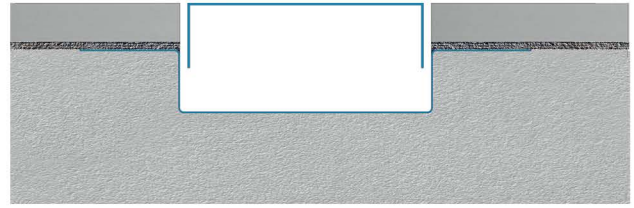
**Linear**



**Greek**



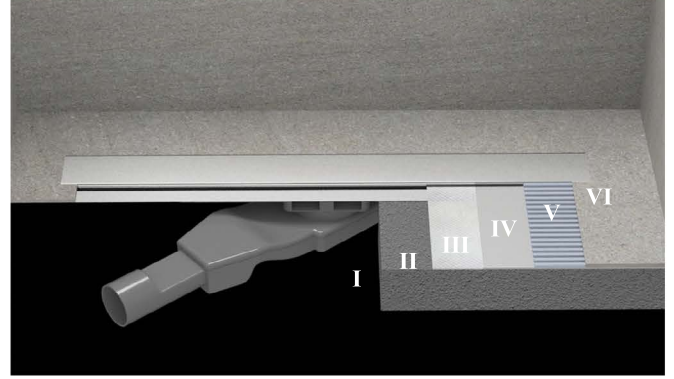
**Invisible**



**Invisible**

**UYGULAMA KESİTİ**  
**APPLICATION CROSS SECTION**

1. Döşeme Betonu / Covering Concrete
2. Tesviye Betonu / Levelling Concrete
3. Ph Dizayn Butil Bant / ph design Butil Bant
4. İzolasyon Katmanı / Insulation Layer
5. Yapıştırıcı / Adhesive
6. Kaplama Malzemesi / Covering



**ÜRÜN AÇILIM ŞEMASI**  
**ASSEMBLY SCHEME**

**Kapak (1.5 mm kalınlık) / Top cover (1.5 mm)**  
304 kalite paslanmaz çelik / 304 quality stainless steel

**Yükseklik Ayar Vidası / Height Adjustment Screw**  
304 kalite paslanmaz çelik / 304 quality stainless steel

**Saç Tutucu Süzgeç / Hair Holder**

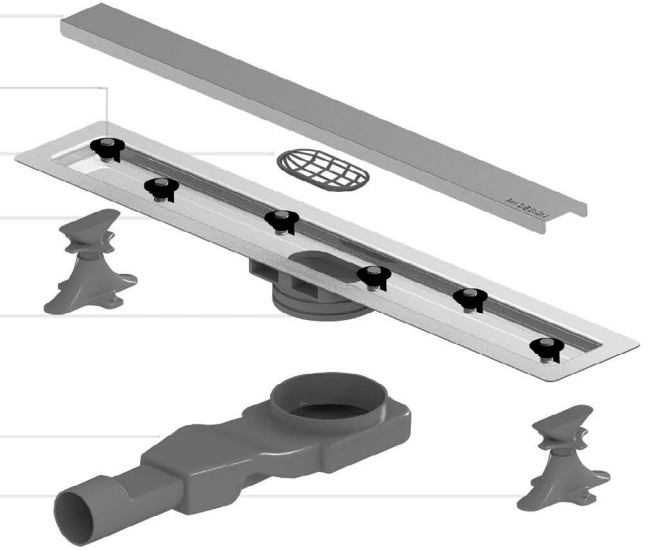
**Yalıtım Etekli Ana Gövde / Insulated Main Body**  
304 kalite paslanmaz çelik / 304 quality stainless steel

**Patentli Contasız Bağlantı Parçası / Patented Without Gasket Part**

**360° Döner Sifon S01 / 360° Degree Rotating Flusher**

**Yükseklik Ayar Parçası / Height Adjustment Kit**

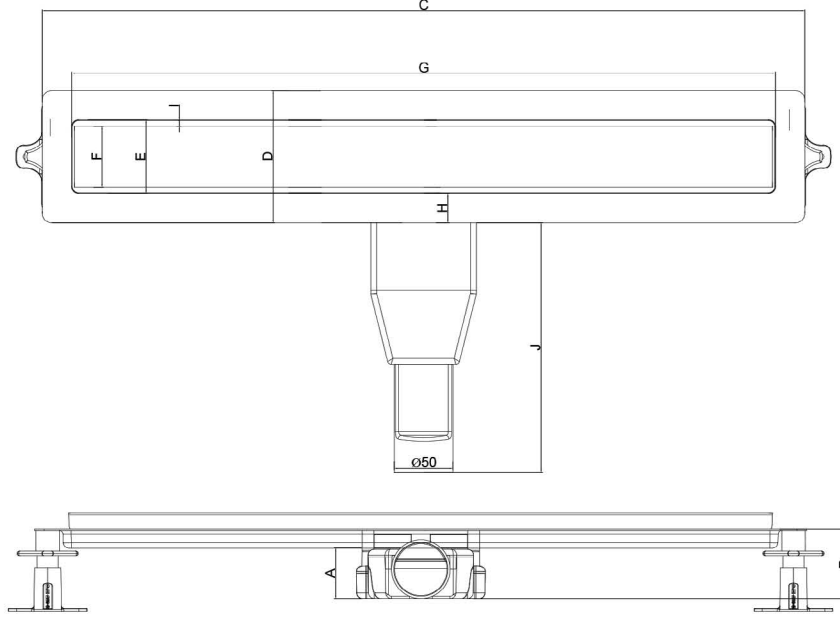
**\*Minimum Şap Yüksekliği = 6 cm**



**Sifon Tipi : S01**

Showerchannel  
Duş Kanalı

**TEKNİK ÇİZİM**  
**TECHNICAL DRAWING**



**TEKNİK ÖLÇÜLER (cm)**  
**TECHNICAL SIZE (cm)**

	30	40	50	60	70	80	90
<b>A</b>	4.3	4.3	4.3	4.3	4.3	4.3	4.3
<b>B</b>	6	6	6	6	6	6	6
<b>C</b>	35	45	55	65	75	85	95
<b>D</b>	11.3	11.3	11.3	11.3	11.3	11.3	11.3
<b>E</b>	5.2	5.2	5.2	5.2	5.2	5.2	5.2
<b>F</b>	6.3	6.3	6.3	6.3	6.3	6.3	6.3
<b>G</b>	30	40	50	60	70	80	90
<b>H</b>	2.5	2.5	2.5	2.5	2.5	2.5	2.5
<b>I</b>	0.5	0.5	0.5	0.5	0.5	0.5	0.5
<b>J</b>	21.3	21.3	21.3	21.3	21.3	21.3	21.3