

**ÜRÜN BİLGİLERİ / PRODUCT DETAILS**

**Tanım/Description** = Duş Kanalı/Shower Channel

**Seri/Type** = Drainline

**Renk Alternatifleri/ Color Alternatives**

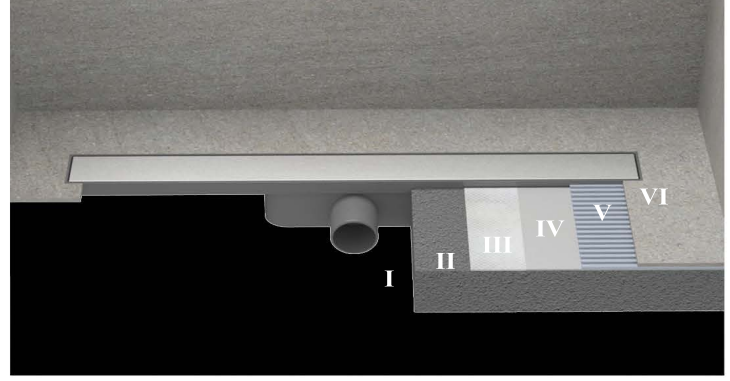
InOX(Satinox)

**Ebat / Size**  30 cm  
 40 cm  
 50 cm  
 60 cm  
 70 cm  
 80 cm  
 90 cm



**UYGULAMA KESİTİ**  
**APPLICATION CROSS SECTION**

1. Döşeme Betonu / Covering Concrete
2. Tesviye Betonu / Levelling Concrete
3. Ph Dizayn Butil Bant / ph design Butil Bant
4. İzolasyon Katmanı / Insulation Layer
5. Yapıştırıcı / Adhesive
6. Kaplama Malzemesi / Covering



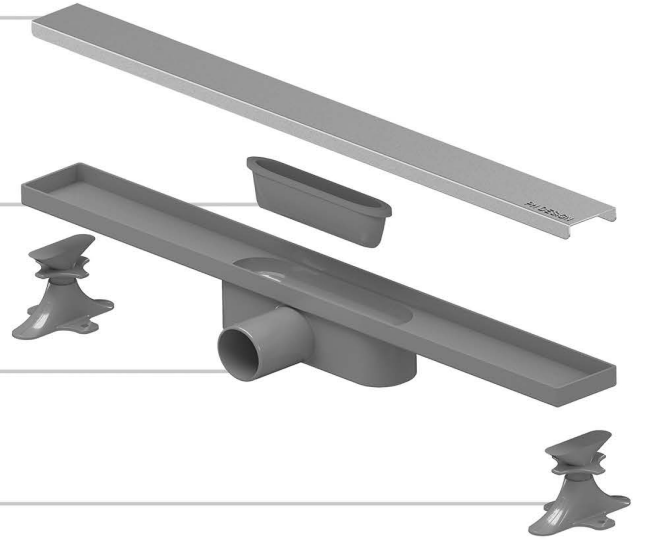
**ÜRÜN AÇILIM ŞEMASI**  
**ASSEMBY SCHEME**

**Kapak (1.5 mm kalınlık) / Top cover (1.5 mm)**  
304 kalite paslanmaz çelik / 304 quality stainless steel

**Saç Tutucu Süzgeç / Hair Holder**

**ABS Ana Gövde + S Sifon / ABS Main Body + S Siphon**

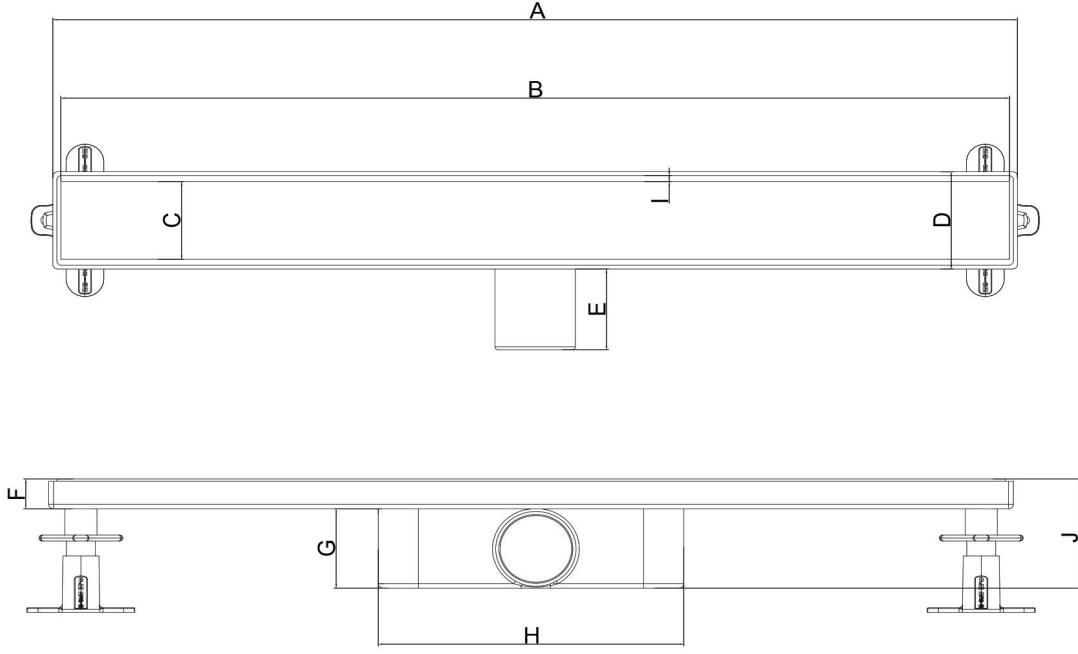
**Yükseklik Ayar Parçası / Height Adjustment Kit**



**Sifon Tipi : S07**

Showerchannel  
Duş Kanalı

**TEKNİK ÇİZİM**  
**TECHNICAL DRAWING**



**TEKNİK ÖLÇÜLER (cm)**  
**TECHNICAL SIZE (cm)**

	30	40	50	60	70	80	90
<b>A</b>	30	40	50	60	70	80	90
<b>B</b>	29	39	49	59	69	79	89
<b>C</b>	5.2	5.2	5.2	5.2	5.2	5.2	5.2
<b>D</b>	6.5	6.5	6.5	6.5	6.5	6.5	6.5
<b>E</b>	5.4	5.4	5.4	5.4	5.4	5.4	5.4
<b>F</b>	2	2	2	2	2	2	2
<b>G</b>	5	5	5	5	5	5	5
<b>H</b>	19	19	19	19	19	19	19
<b>I</b>	0.5	0.5	0.5	0.5	0.5	0.5	0.5
<b>J</b>	7.3	7.3	7.3	7.3	7.3	7.3	7.3